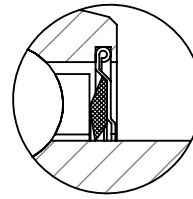
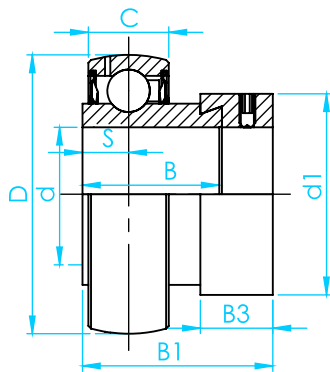


Tipo - SA-200 - Cargas Normais



Contato Único

BRM

Ø do Eixo (d)		Rolamento	D	C	B	B1	S	h	B3	d1
mm	Pol.		mm	mm	mm	mm	mm	mm	mm	mm
12 15 17	1/2	SA201 SA201-8	40	12	19,1	28,6	6,5	3,6	13,5	28,60
	5/8	SA202 SA202-10								
	11/16	SA203 SA203-11								
	3/4	CSA104-12	42	12	16,14	26,42	6	-	13,2	33
20	3/4	SA204-12 SA204	47	14	21,4	30,9	7,5	4	13,5	33,3
25	7/8	SA205-14	52	15	21,4	30,9	7,5	4,3	13,5	38,1
	15/16	SA205-15 SA205								
	1	SA205-16								
30	1 1/8	SA206-18	62	16	23,8	35,7	9	5	15,9	44,5
	1 3/16	SA206								
	1 1/4	SA206-19 SA206-20								
35	1 1/4	SA207-20	72	17	25,4	38,9	9,5	5,7	17,5	55,6
	1 5/16	SA207-21								
	1 3/8	SA207-22 SA207								
	1 7/16	SA207-23								
40	1 1/2	SA208-24	80	18	30,2	43,7	11	6,2	18,3	60,3
	1 9/16	SA208-25 SA208								
45	1 5/8	SA209-26	85	19	30,2	43,7	11	6,5	18,3	63,5
	1 11/16	SA209-27								
	1 3/4	SA209-28 SA209								
50	1 7/8	SA210-30	90	20	30,2	43,7	11	6,5	18,3	69,9
	1 15/16	SA210-31								
		SA210								
55	2	SA211-32	100	24	32,5	48,4	12	7,2	20,7	76,2
	2 1/8	SA211-34 SA211								
	2 3/16	SA211-35								
60	2 1/4	SA212-36	110	24	33,4	49,3	12	8	22,3	84,2
		SA212								
	2 3/8	SA212-38								
	2 7/16	SA212-39								